

## NOTICE DE MONTAGE

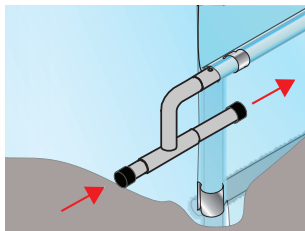
### SERCHA32-18

### 6M x 3M x 2.1M

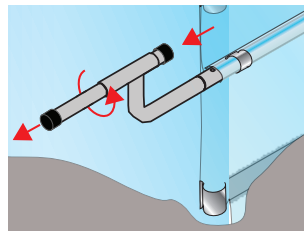
FRANCE DIFFUSION - 6B, ZA Bel Orme - 22 970 PLOUMAGOAR  
02 96 92 09 85 - [contact@france-diffusion.com](mailto:contact@france-diffusion.com)

## CONSEILS À L'UTILISATION

### Utiliser les enrouleurs



Faire glisser le manche pour qu'il s'appuie sur le pied et bloque le mouvement.

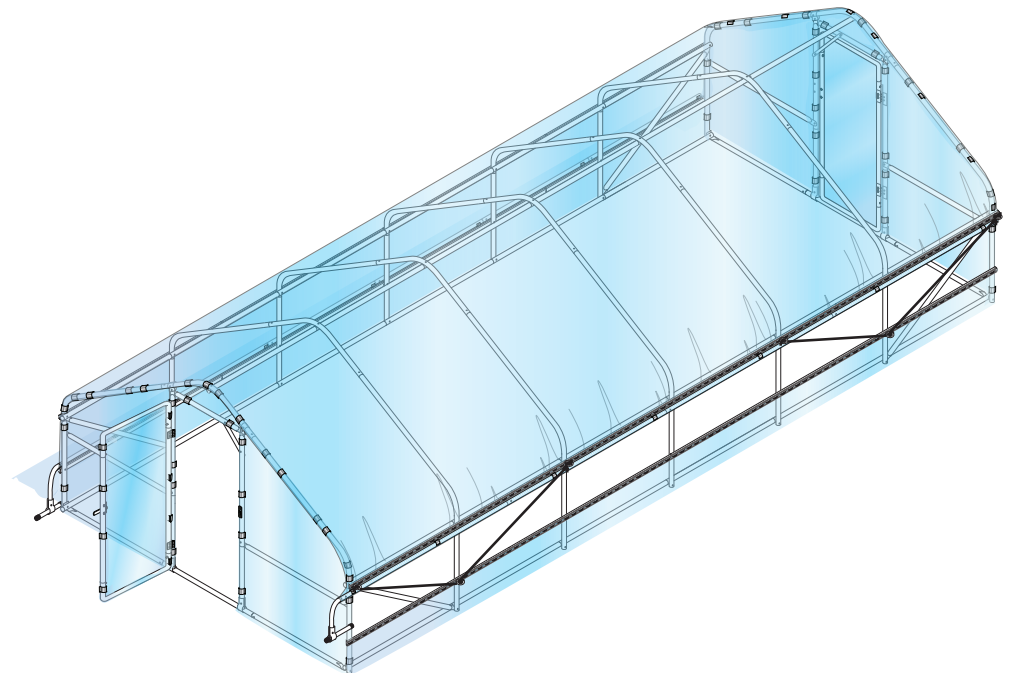


Glisser le manche vers l'extérieur. Puis pivoter pour enrouler ou dérouler.

## NOTICE DE MONTAGE

### SERCHA32-18

### 6M x 3M x 2.1M



FRANCE DIFFUSION - 6B, ZA Bel Orme - 22 970 PLOUMAGOAR  
02 96 92 09 85 - [contact@france-diffusion.com](mailto:contact@france-diffusion.com)

Félicitations pour l'achat de cette serre à double pans SERCHA.  
L'équipe de france-serres.com vous remercie pour votre confiance.

Cette notice a été réalisée dans le souci du détail pour faciliter l'assemblage de la structure et la pose de la bâche thermique. Nous attirons votre attention sur le fait que certains dessins ne sont pas représentés à l'échelle.

**!! AVANT L'ASSEMBLAGE !!**

**LIRE ATTENTIVEMENT LA NOTICE EN ENTIER  
INVENTORIER LES PIÈCES À L'AIDE DES TABLEAUX EN PAGE 9.**

Pour toute question, merci de nous contacter à  
contact@france-diffusion.com

Monté en



1.5 jours

Par



2 personnes

Avec



Outils courants

### CONSEILS DE SECURITÉ

Porter des gants, lunettes, chaussures et casque de sécurité pendant le montage !! Tenir les enfants et animaux de compagnie éloignés du site d'assemblage !!

### OUTILS



Mètre



Cordeau



Cutter



Maillet



Niveau



Échelle



Marqueur



Ficelle



Pioche & Pelle



Visseuse &  
Douilles M6/M8

### PRECAUTIONS D'USAGE

Bien choisir l'implantation, pour maximiser l'utilisation de la serre.

- Assurez-vous que votre serre est abritée et protégée du vent au moyen de pignon(s), brise-vent(s), talus, haie(s) ...;

- Assurez-vous que la serre sera bien orientée par rapport aux vents dominants de votre secteur géographique ;

- Assurez-vous que la serre soit bien installée sur un sol plane et scellé ;

- Préférez une zone abritée du vent, propre et assez éloignée des arbres pour éviter les déchirures ;

- Montez la serre dans un endroit dégagé (loin des branches, objets pointus, site de travaux), pour maximiser sa durée de vie.

## CONSEILS D'ENTRETIEN



Nettoyer la bâche avec éponge douce, savon et eau chaude 1~2fois/an.

Dépoussiérer régulièrement la bâche pour ne pas entraver le passage de la lumière.



En cas d'épisodes de vents forts, pluies abondantes, neige et grêles, surveiller la serre et éviter que des poches pouvant endommager la bâche ne se forment.



Dans le cas où la serre ne va pas être utilisée pendant une longue période, démonter, nettoyer et stocker dans un endroit frais et sec.



Eviter toute projection de fertilisant chimique, pesticide, ou autre produit abrasif à proximité de la structure et de la bâche



Élaguer les arbres et arbustes, à proximité de la serre, à intervalles réguliers permet de garder la bâche en état plus longtemps.



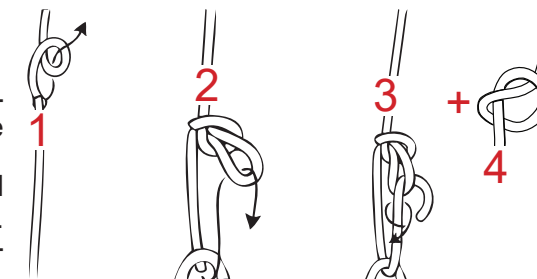
Ne pas stocker de produit inflammable, ne pas faire de feu, à l'intérieur ou à proximité de la serre.

### CONSEILS PRATIQUES!

- Lors de la fixation des bâches, découper des lamelles de bâche et les insérer dans les clips peut vous aider à protéger la bâche lors du clipsage.
- Pour éviter le contact entre l'armature en acier galvanisé et la bâche, nous vous recommandons d'appliquer un ruban adhésif anti-chaaleur sur l'extérieur de l'armature.
- Poser des fils Deltane sur toute la longueur de la serre offrira une tension optimale de la bâche et réduira le risque de formation de poches d'eau.
- Renforcer la bâche thermique aux entailles, en appliquant de l'adhésif spécial serre, peut retarder l'usure en évitant que les entailles s'agrandissent.

### LE NOEUD DE TENSION

Nous conseillons le noeud ci-contre pour tendre le fil maraîcher de votre serre tunnel. L'avantage de ce noeud est qu'il permet de tendre le fil facilement. Compléter ce noeud par un demi-clé.



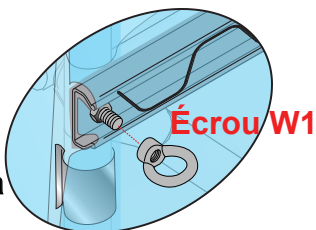
## ÉTAPE 13 - Attacher les cordes anti-battement

1) Visser les écrous à anneau (#W1) sur les vis dont les tiges filetées dépassent à l'extérieur (voir schémas [pages 10 et 11](#) pour le détail) faire une petite entaille au cutter dans la bâche, puis visser l'écrou.

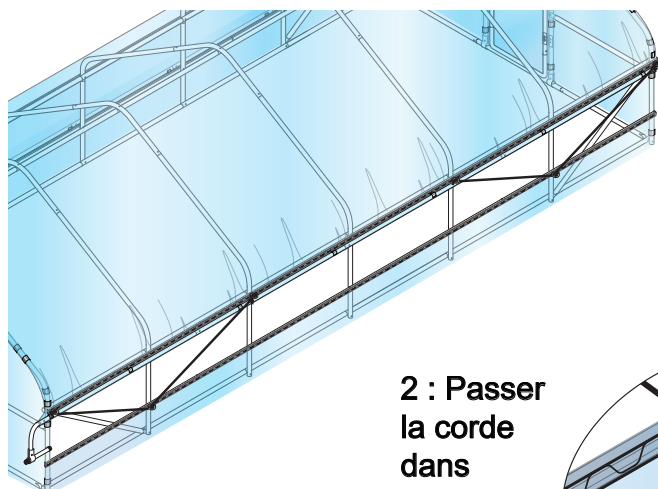
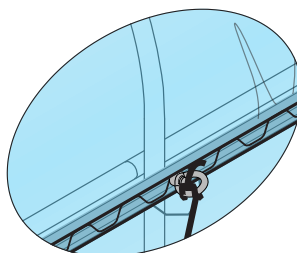
**CONSEIL :** Consolider les bâches aux endroits où les vis vont traverser la bâche avec de l'adhésif spécial film de serre permettra d'assurer une meilleure performance de la bâche sur le temps.

2) Relier les oeillets comme indiqué ci-dessous avec la corde (à découper en autant de longueurs égales que nécessaire). Tendre et faire un noeud (voir [page 20](#)) une fois que la corde est bien tendue, et l'enrouleur bien collé aux pieds de la serre.

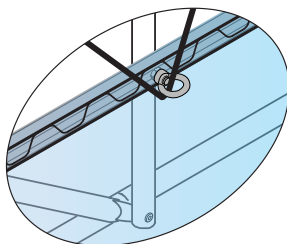
1 : Visser les écrous à anneau. Attacher la corde.



3 : Nouer la corde à l'anneau du 3ème pied.



2 : Passer la corde dans l'anneau du bas.



3) Répéter les indications ci-dessus sur l'autre côté.

## SOMMAIRE

Introduction & Conseils	-----	1-2
ÉTAPE 1 - Assembler les fondations	-----	3
ÉTAPE 2 - Monter les arceaux et renforts	-----	4
ÉTAPE 3 - Monter les encadrements	-----	5
ÉTAPE 4 - Monter les battants de portes	-----	6
ÉTAPE 5 Creuser les tranchées	-----	7
ÉTAPE 6 - Installer les bâches (pignons)	-----	8
INVENTAIRE	-----	9
SCHÉMAS DE LA STRUCTURE	-----	10-11
	<b>FEUILLET DÉTACHABLE</b>	
SCHÉMA DES DIMENSIONS	-----	12
ÉTAPE 7 - Installer les bâches de jupes	-----	13
ÉTAPE 8 - Installer la bâche du dôme	-----	14
ÉTAPE 9 - Enterrer les jupes & pignons	-----	16
ÉTAPE 10 - Installer les bâches de portes & poignées	-----	16
ÉTAPE 11 - Installer les portes	-----	17
ÉTAPE 12 - Monter les enrouleurs latéraux	-----	18
ÉTAPE 13 - Attacher les cordes anti-battement	-----	19
Astuces & Entretien	-----	20
Conseils à l'Utilisation	-----	21

**Saviez-vous que, comme la plupart de vos biens, votre serre de jardin peut être assurée?**

Renseignez-vous auprès de votre assureur pour plus d'informations!

## ÉTAPE 1 - ASSEMBLER LES FONDATIONS

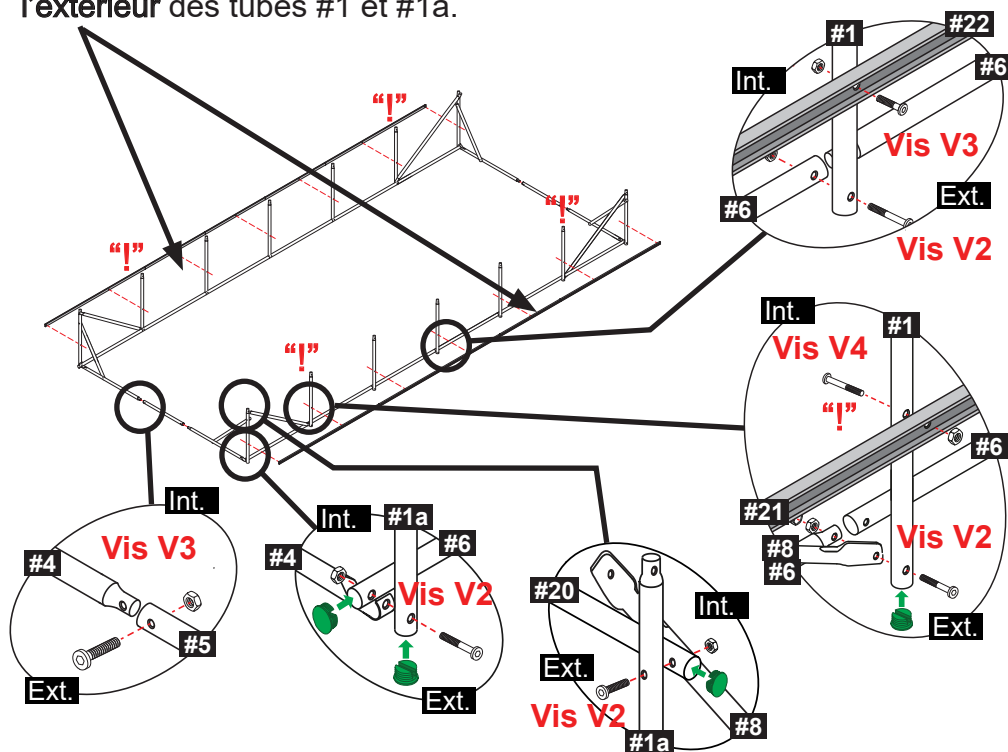
**ATTENTION!** Veiller à ce que la serre soit sur un terrain PLANE, à l'ABRI DU VENT et ÉLOIGNÉ DES ARBRES.

1) Disposer au sol les tubes utilisés pour le périmètre de la serre, en suivant le plan ci-dessous et celui numéroté **pages 10-11**. À noter qu'une barre de contreventement est prévue à chaque angle.

1) Assembler les tubes comme indiqué ci-dessous, inclus les tubes #20, à visser sur les pieds #1a, le tout **sans serrer les écrous**.

**ATTENTION!** Inverser le sens de la vis sur les pieds notés "!" ci-dessous (pour écrous à anneau à visser plus tard).

Les rails (#21 et #22) sont placés à env. 20cm du sol et à assembler à l'extérieur des tubes #1 et #1a.



### CONSEIL PRATIQUE!

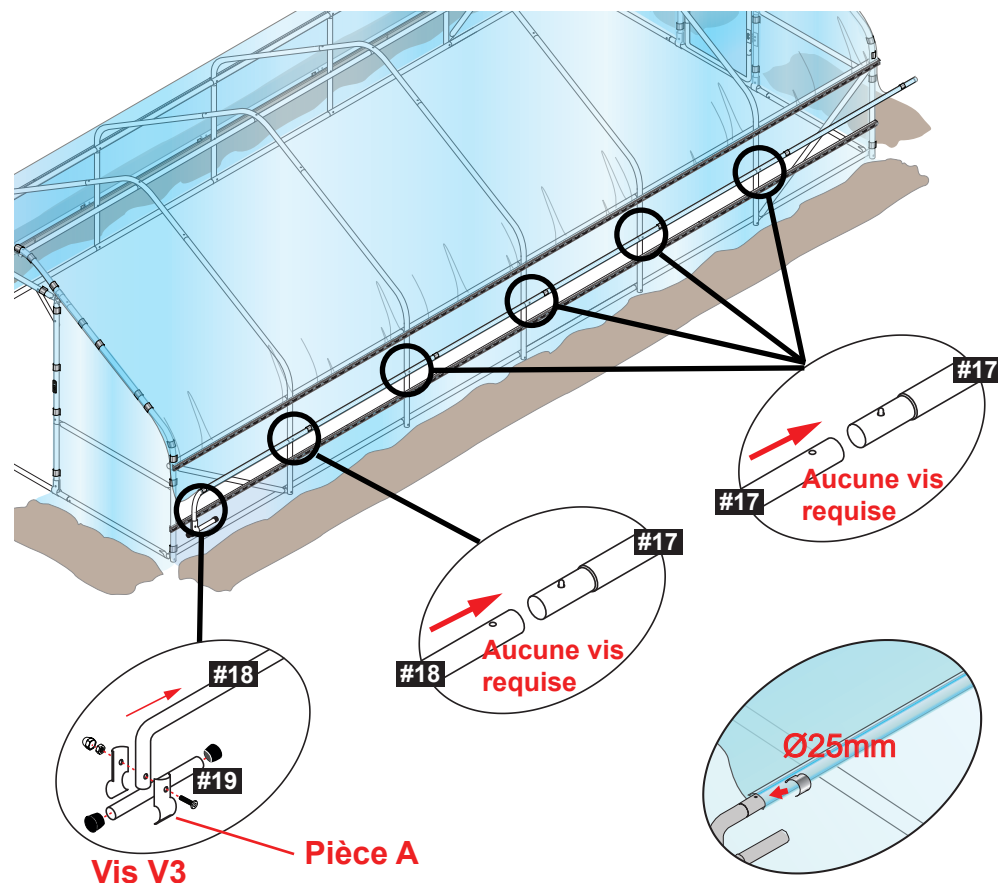
Insérer les capuchons (en vert) dans les tubes comme montré sur le schéma ci-dessus avant de passer à l'étape suivante.

## ÉTAPE 12 - Monter les enrouleurs latéraux

1) Sélectionner les tubes #17, 18 et 19. Les disposer sur la longueur de la serre et les emboîter comme indiqué ci-dessous.

2) Enrouler la bâche autour des tubes (1~2 tours). Veiller à ce que la même longueur de bâche soit enroulée sur toute la longueur. Attacher à l'aide de clips Ø25mm.

**ATTENTION!** Veiller à ce que la bâche soit enroulée uniformément sur toute la longueur de la barre d'enroulement au risque d'avoir un différentiel de tension lors de l'enroulement.



3) Répéter les indications ci-dessus sur l'autre côté.

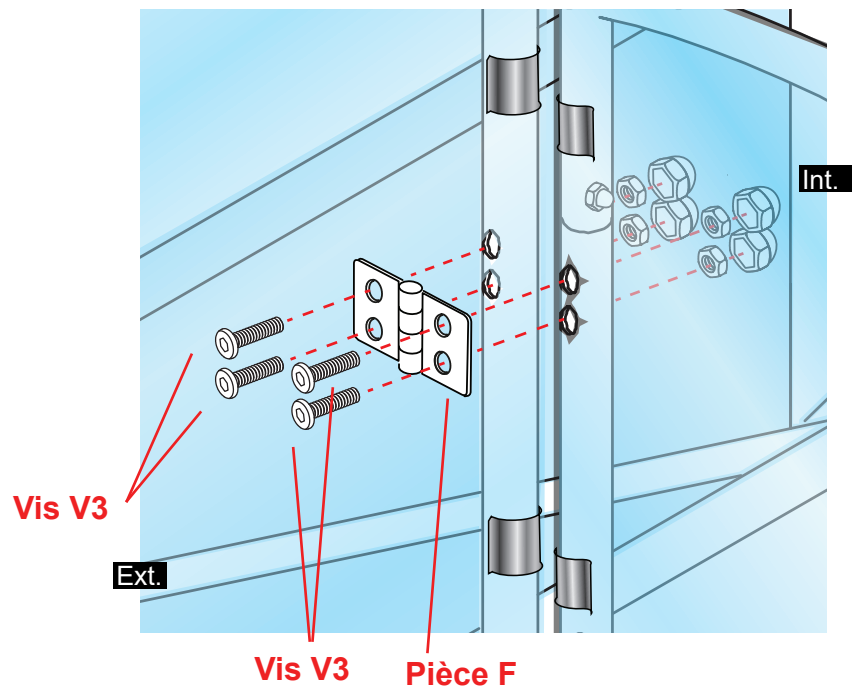
## ÉTAPE 11 - INSTALLER LES PORTES

1) Visser les gonds les montants et battants de porte à l'aide des vis V3, **sans serrer les écrous**.

Avant de serrer les écrous et appliquer les cache-écrous, effectuer une dernière vérification :

- le loquet de la porte est bien positionné par rapport à la butée sur le montant de porte à droite;
- le battant de la porte rentre bien dans l'encadrement de porte;

À l'aide d'un niveau, ou à l'oeil nu, ajuster légèrement la porte afin que le tube du loquet de porte soit le plus parallèle possible au montant de porte. Puis serrer les écrous et insérer les cache-écrous.

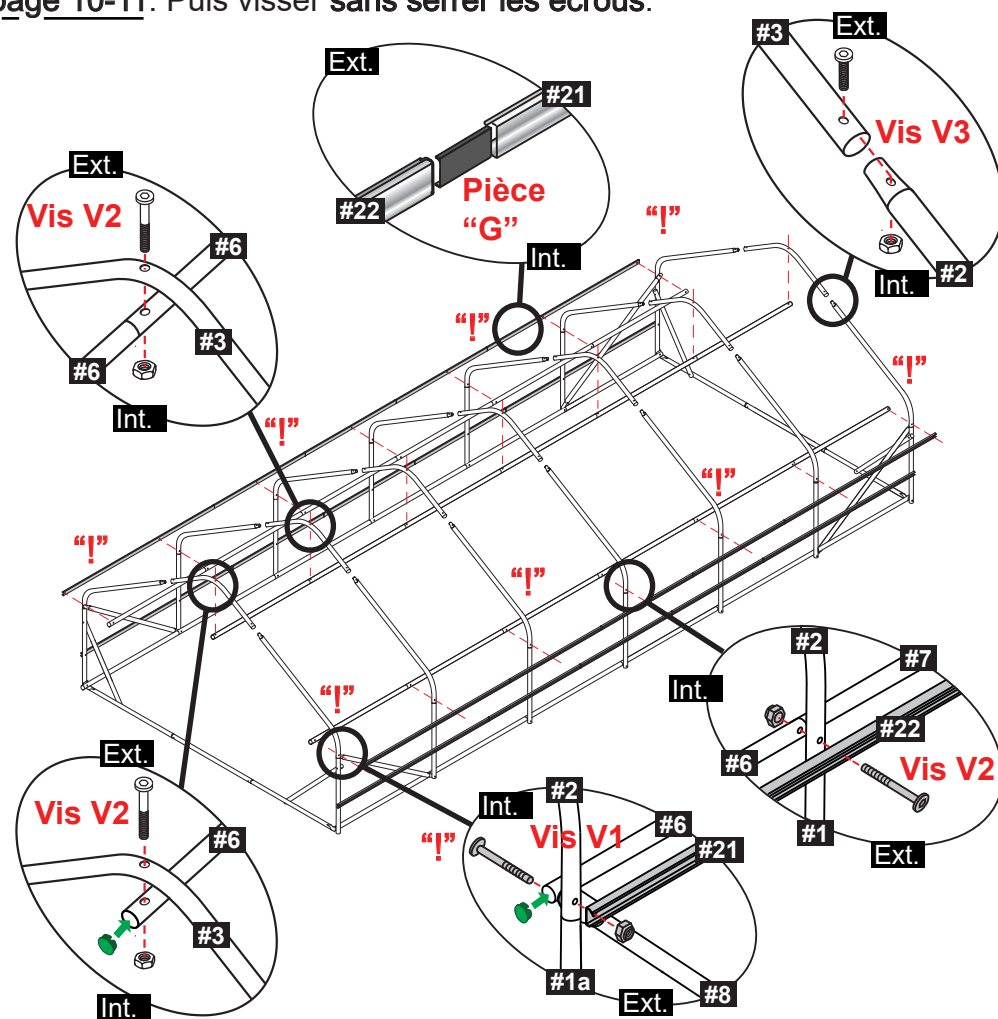


## ÉTAPE 2 - MONTER LES ARCEAUX ET RENFORTS

**RAPPEL!** Ne pas oublier d'insérer les capuchons de tubes (en vert) de manière à minimiser les infiltrations d'eau dans les tubes acier.

1) Partir depuis le pignon et insérer les arches, une à une, sur les pieds comme indiqué sur le schéma ci-dessous **sans serrer les boulons**.

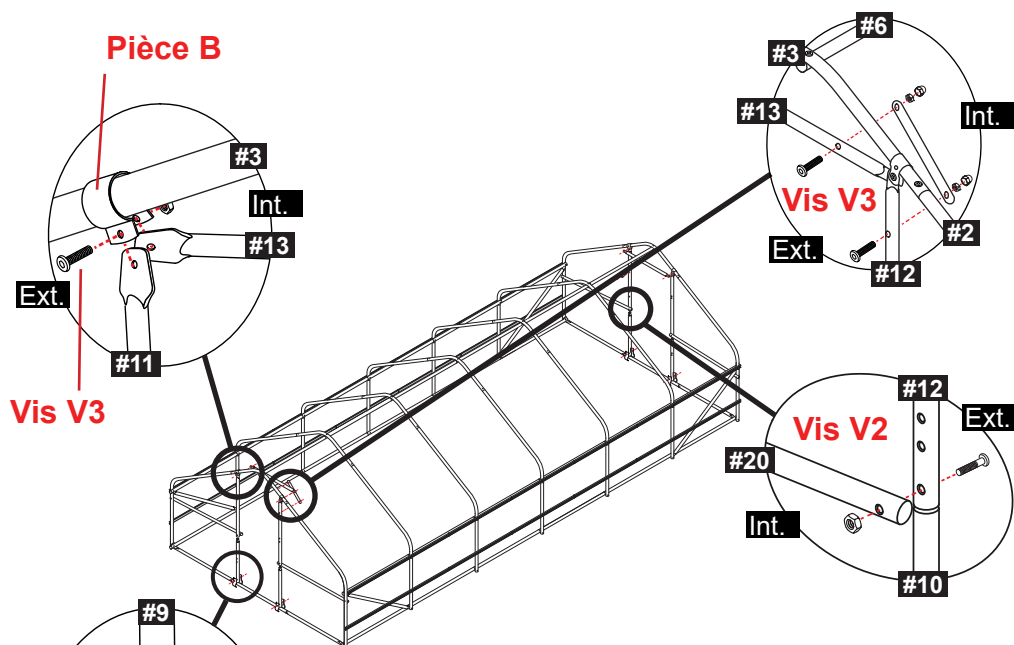
2) Veiller à emboîter les entretoises latérales et de faîtage #6 et #7 (à l'intérieur), ainsi que les rails #21 et #22 (à l'extérieur). Voir schéma page 10-11. Puis visser **sans serrer les écrous**.



## ÉTAPE 3 - MONTER LES ENCADREMENTS

L'encadrement de porte est formé de 4\*tubes verticaux et d'un linteau #13, fixés à l'aide de la **pièce "B"**.

**RAPPEL!** La poignée est à assembler après que les bâches soient installées.



1) Assembler les montants #9 et #11 (pré-perçés pour charnières), à gauche. Les montants #10 et #12 (pré-perçés pour serrure) à droite. Une fois les montants vissés, vérifier la verticalité avec un niveau à bulle idéalement.

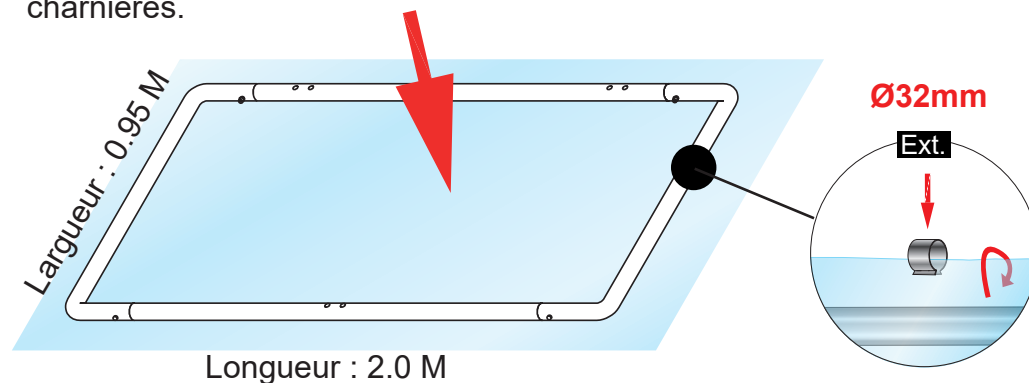
2) Visser la platine de butée de porte (**pièce "B"**), dans l'angle en haut à droite, en dernier.

## ÉTAPE 10 - INSTALLER LES BÂCHES DE PORTE

1) Prendre la bâche destinée à la porte (L 2.0M x l 1.90M) et la découper en deux parties égales de L 2.0M x l 0.95M . Puis déposer la porte sur l'une des bâches en veillant à ce qu'elle soit bien centrée :

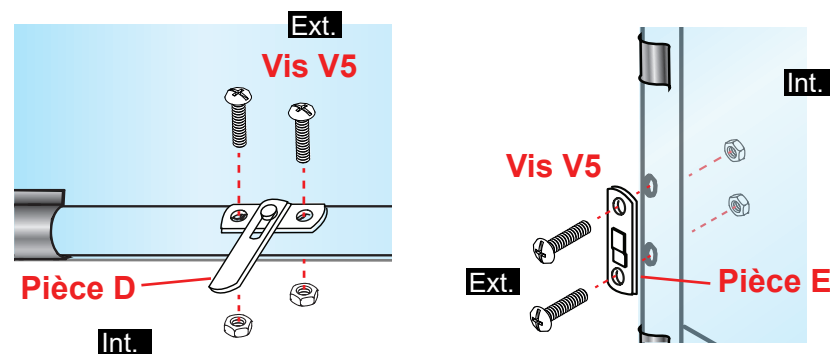
- bords de porte et de bâche parallèles;
- longueur de dépassement identique de chaque côté;

2) Appliquer les clips, à intervalles réguliers, sur tout le pourtour de la porte en faisant attention à ce qu'ils ne gênent pas le mouvement des charnières.



## ÉTAPE 10 - INSTALLER LES POIGNÉES DE PORTE

1) Suivre le schéma d'assemblage ci-dessous pour installer les charnières et poignées.



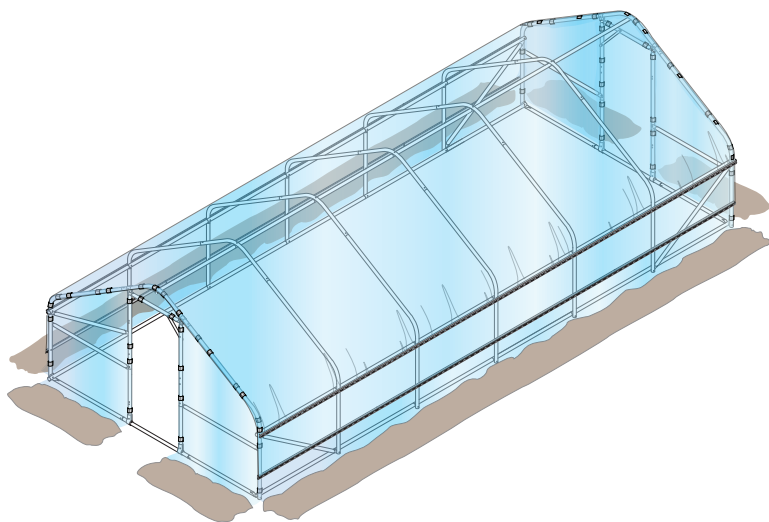
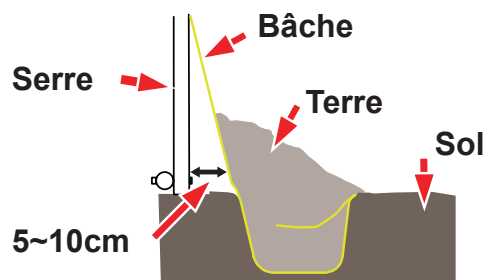
## ÉTAPE 9 - ENTERRER LES JUPES & PIGNONS

1) Bien vérifier que chaque bâche soit bien tendue et plane. Puis bien vérifier la position de la serre (et des bâches) par rapport aux tranchées.

### ATTENTION!

Une fois la bâche enterrée, il ne faut plus déplacer la serre, peu importe la distance.

2) Enterrer les bâches de la manière suivante : un côté, suivi de son côté opposé. Nous conseillons de bien veiller à ce que la bâche reste tendue lors de cette étape.



## ÉTAPE 4 - MONTER LES BATTANTS DE PORTES

Le battant de porte est constitué de 4 éléments, dont 2 tubes verticaux. L'un de ces tubes est pré-percé pour y visser les charnières (à gauche), l'autre pour y visser le loquet (à droite).

Nous conseillons d'installer la porte sur l'encadrement afin de vérifier que porte et battant sont bien symétriques.

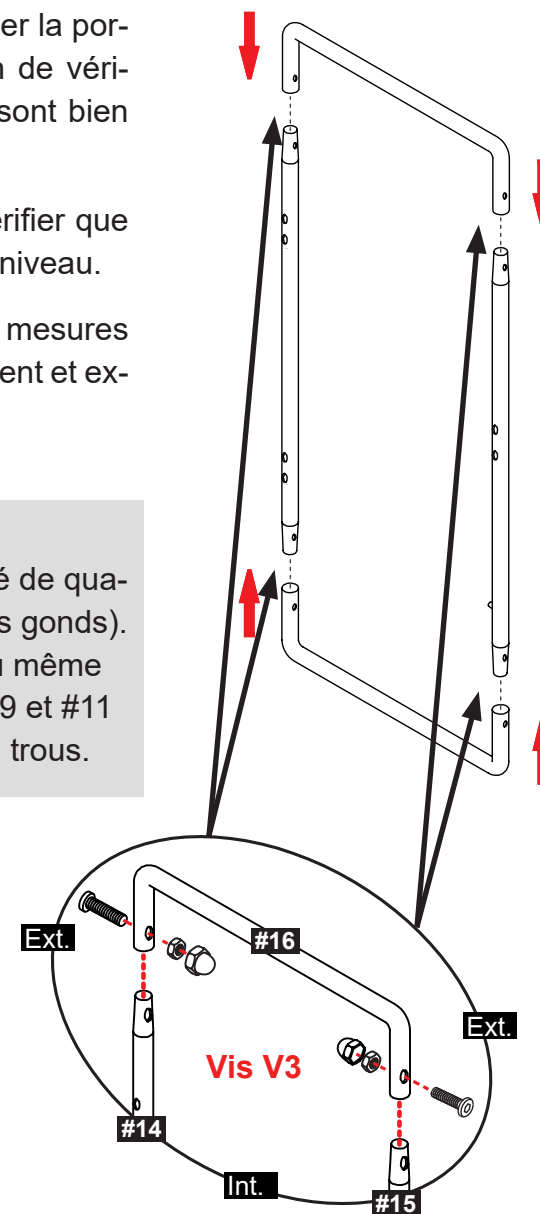
Si ce n'est pas le cas, vérifier que les montants sont bien à niveau.

Comparer également les mesures intérieures de l'encadrement et extérieures du battant.

### RAPPEL!

Le tube #14 est pré-percé de quatre trous (pour y visser les gonds).

Ce tube est à mettre du même côté que les montants #9 et #11 chacun pré-percé de 2 trous.



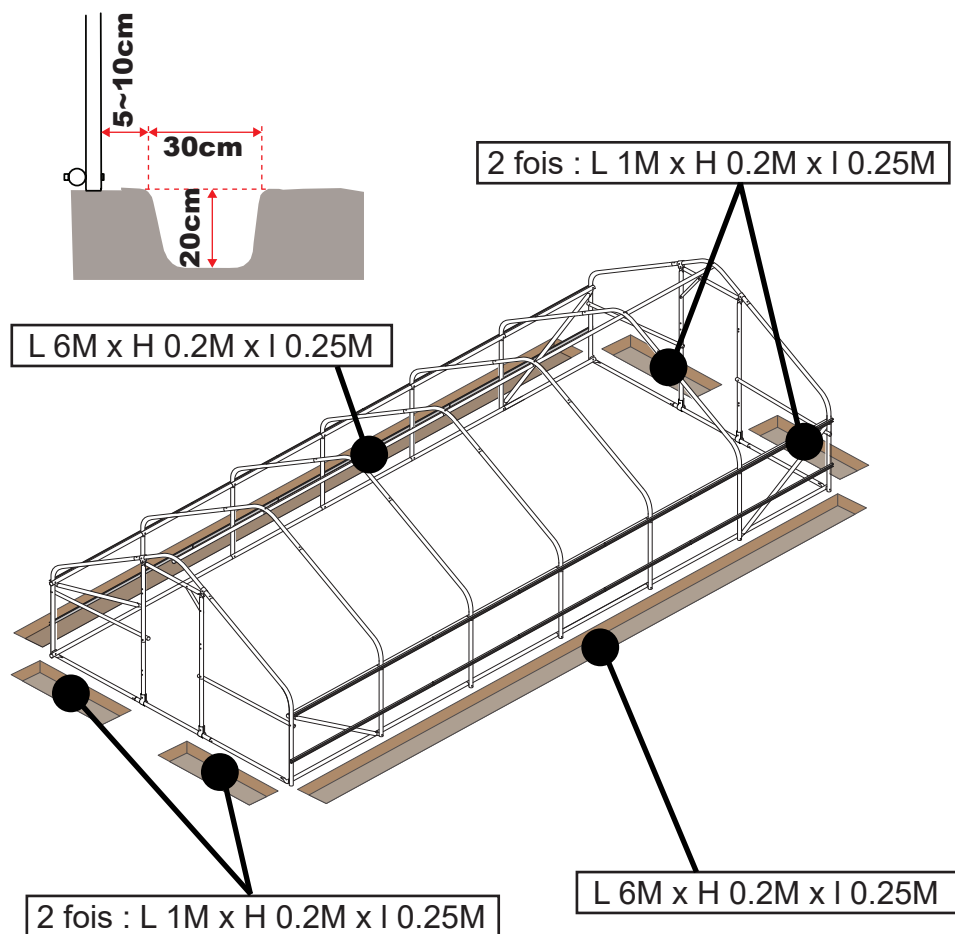
## ÉTAPE 5 - CREUSER LES TRANCHÉES

1) Avant de creuser les tranchées, veiller à effectuer une vérification d'usage :

- Les 4 angles de la serre sont droits (90°). Les côtés parallèles.
- Les pieds de la serre et montants sont bien verticaux.

Vous pouvez désormais serrer toutes les vis et mettre les cache-écrous pour protéger les écrous et éviter les éraflures.

2) Avec une bêche/pelle, creuser une tranchée d'environ 30CM de large et 20CM de profondeur sur le pourtour de l'armature, sauf au niveau des portes.

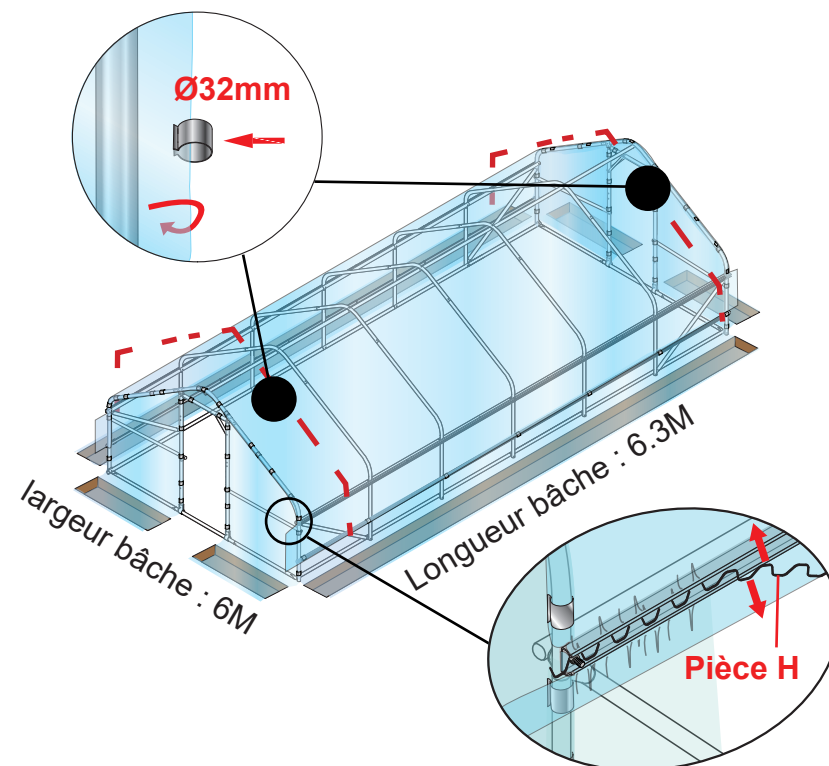


## ÉTAPE 8 - INSTALLER LA BÂCHE DU DÔME

1) Disposer la bâche de toit (L6.3 x l 6M) sur la longueur d'un côté de la serre. Prendre la bâche à chaque pignon de la serre et la glisser sur l'armature pour couvrir tous les arceaux. Faire en sorte qu'env.15CM minimum dépassent de l'arceau de chaque pignon. La bâche devrait couvrir légèrement la jupe installée en ÉTAPE 6 sur les deux côtés.

2) Appliquer le 1er clip sur le faite de la serre (point le plus haut, au milieu de l'arche) de préférence à équidistance entre deux clips de bâche de pignon. Appliquer les autres clips à intervalles réguliers à env. 1m d'intervalles de chaque côté.

3) À 2 personnes au minimum, tendre la bâche des deux côtés, et coincer la bâche dans le profil en insérant le fil acier zig-zag dans le profil acier.

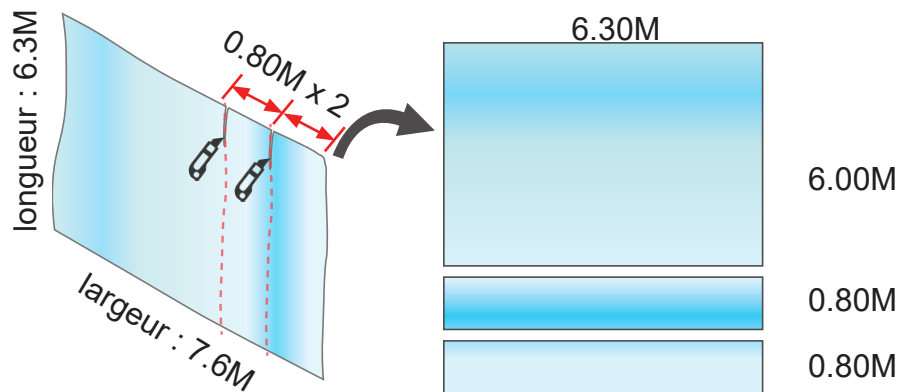


## ÉTAPE 7 - INSTALLER LES BÂCHES DE JUPES

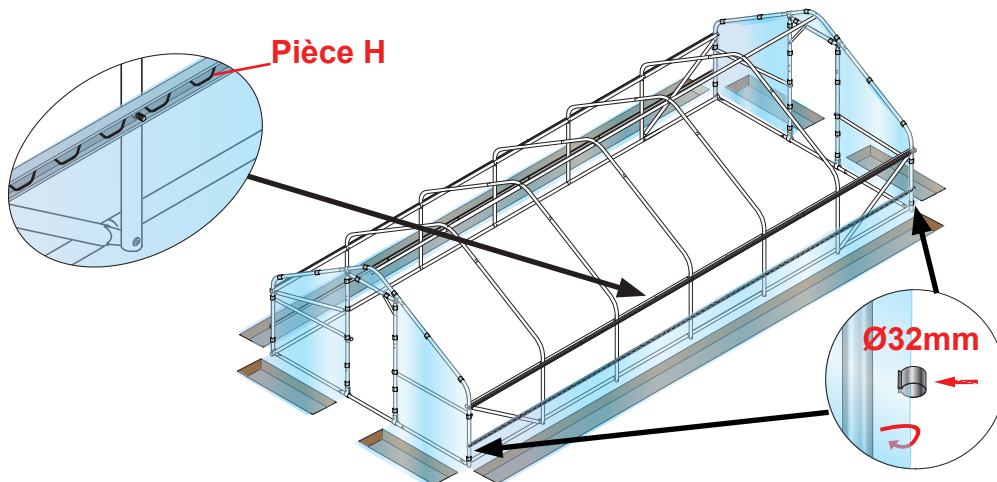
### ATTENTION!

Les bâches des jupes sont à découper dans la bache de toit (en suivant le schéma ci-dessous) avant de les sécuriser avec les profils zig-zag.

1) Déplier la bache et dessiner une limite à 80cm du bord de la bache dans le sens de la longueur (6.3 m). Puis une autre à 1.60m. Découper.



2) Placer la bache sur le profil acier, puis insérer le fil zig-zag en forçant légèrement de haut en bas (voir [page 14](#)). Assurer une tension égale sur toute la longueur.



## ÉTAPE 6 - INSTALLER LES BÂCHES DE PIGNONS

**RAPPEL!** Les bâches pour les pignons sont pré-découpées. Il s'agit de bâches rectangulaires (L3.3M x l 2.7M) à découper après clipsage.

1) Placer la bache sur l'armature du pignon de manière à ce qu'elle dépasse d'env. 15CM de chaque côté, 50CM en bas et 10CM en haut.

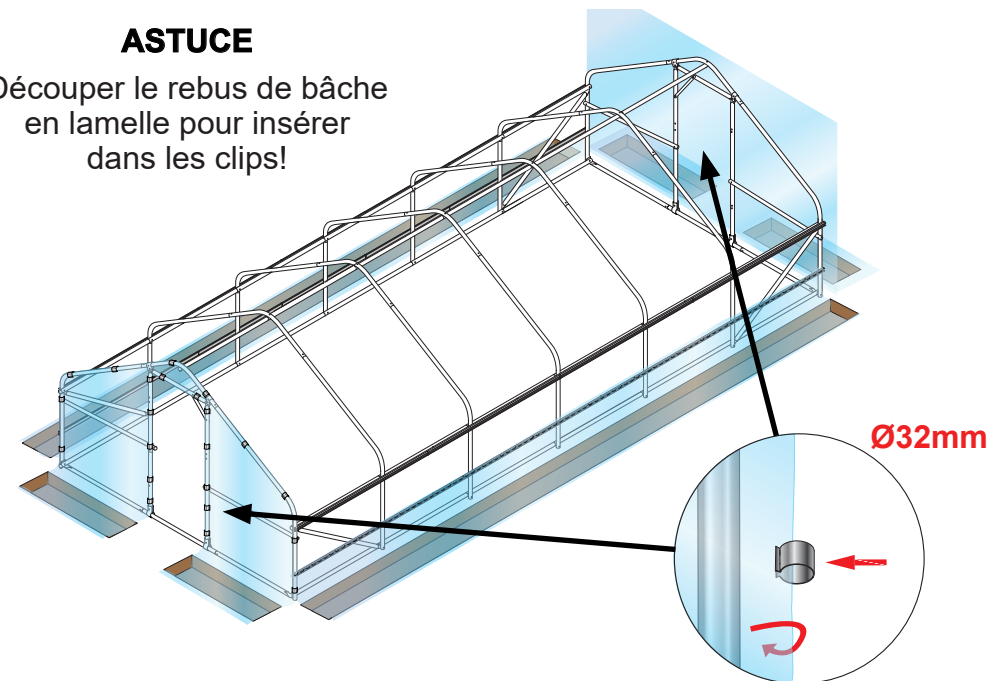
2) Appliquer le 1er clip à une extrémité du tube #3. Puis appliquer les autres clips à intervalles réguliers de part et d'autre à env. 1m d'intervalles.

3) À l'aide d'une lame aiguisée, de type cutter, découper une ouverture 10CM plus petite que la taille de la porte. Rabattre ensuite les pans de bache sur l'intérieur des tubes du montant. Appliquer ensuite les clips à intervalles réguliers.

4) Répéter les opérations décrites en 1), 2), 3) sur le deuxième pignon.

### ASTUCE

Découper le rebus de bache en lamelle pour insérer dans les clips!



# INVENTAIRE

**!! AVANT**

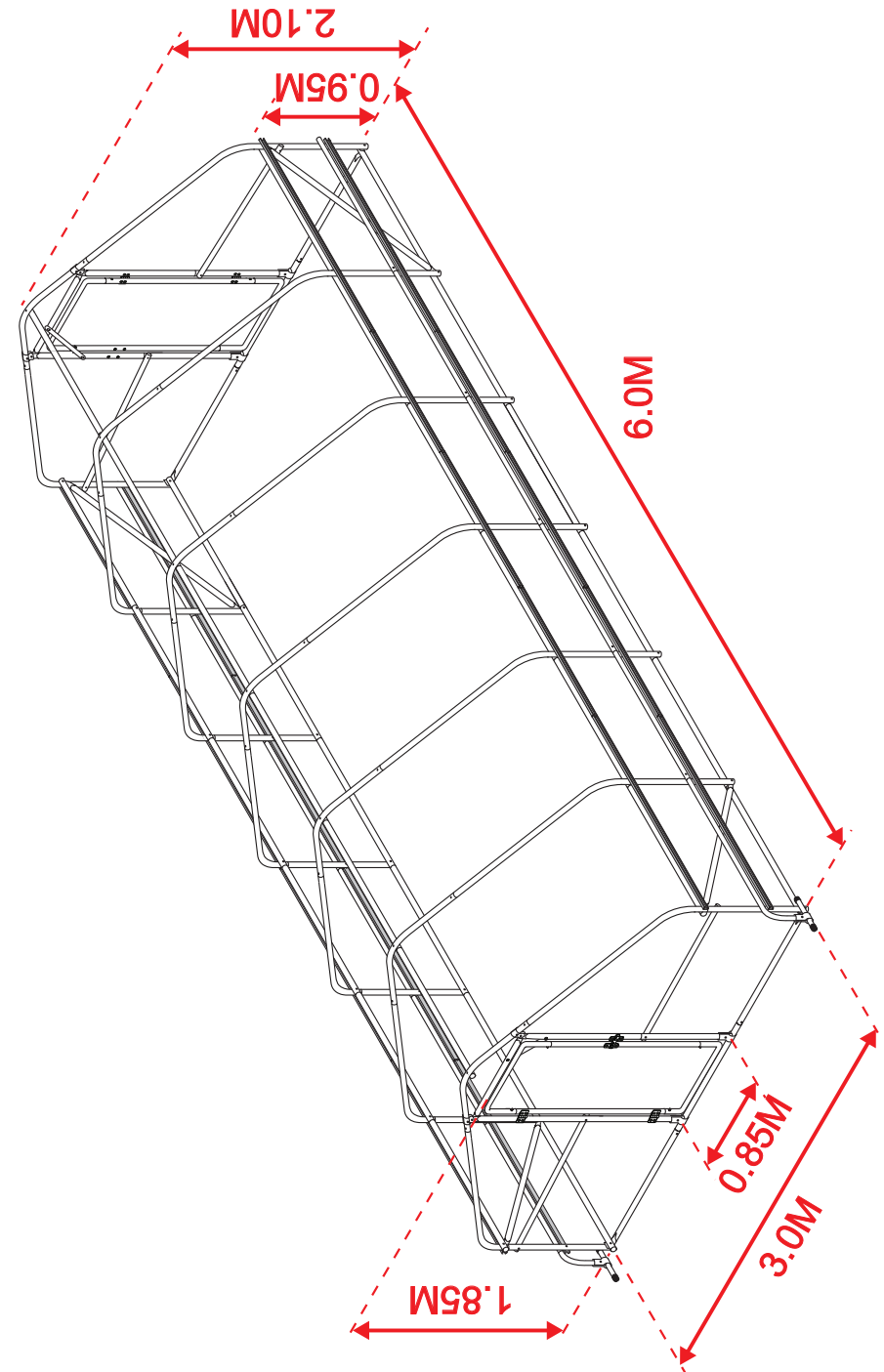
**L'ASSEMBLAGE !!**

**INVENTORIER LES PIÈCES CI-APRÈS ET NOUS  
RETOURNER TOUT QUESTIONNEMENT AVANT L'INSTALLATION.**

contact@france-diffusion.com

#	PIÈCES	QTÉ	CTN.
1		10 PCS	2
1a		4 PCS	2
2		14 PCS	1
3		7 PCS	1
4		4 PCS	2
5		2 PCS	2
6		25 PCS	2
7		5 PCS	2
8		4 PCS	1
9		2 PCS	2
10		2 PCS	2
11		2 PCS	2
12		2 PCS	2
13		2 PCS	2
14		2 PCS	1
15		2 PCS	1
16		4 PCS	1
17		10 PCS	2
18		2 PCS	1
19		2 PCS	1
20		4 PCS	1
21		8 PCS	1
22		12 PCS	1

#	PIÈCES	QTÉ	CTN.
V1	M6x85mm	8 PCS	1
V2	M6x75mm	35 PCS	1
V3	M6x40mm	62 PCS	1
V4	M6x50mm	8 PCS	1
V5	M5x35mm	8 PCS	1
W1	M6	12 PCS	1
	+  M6	113 PCS	1
	M5	8 PCS	1
	+	1 PC	1
A	Ø32mm	6 PCS	1
B	Ø32mm	4 PCS	1
C		2 PCS	1
D		2 PCS	1
E		2 PCS	1
F		4 PCS	1
G		16 PCS	1
H		24m	1
	Ø32mm	70 PCS	1
	Ø25mm	14 PCS	1
	Ø32mm	32 PCS	1
	Ø25mm	2 PCS	1
	Ø25mm	4 PCS	1
		4 PCS	1
		1 PC	1



**Notes :**

**FEUILLET  
DÉTACHEABLE**

Pages 10-11

A l'intérieur



Découper ici pour  
faciliter  
la lecture de la notice

